

Banca Parc MINSK

Materiale Folosite:

7 Elemente Lemn Rasinose

90 x 40 x 1800 mm

Impregnate, Lacuite in 2 straturi (pe baza de apa)

Culori Disponibile:

Stejar Deschis; Palisandru; Cires; Verde

(vezi www.KroneMag.com)

Picior Fonta Cenusie Turnata - 2 buc

Vopsite in Camp Electrostatic RAL 9005

Suruburi cap Torbant - 8,0 x 70 mm - 28 buc.



Saibe Plate M8 - 28 buc.

Piulite Hexagonale cu Filet M8 - 28 buc.

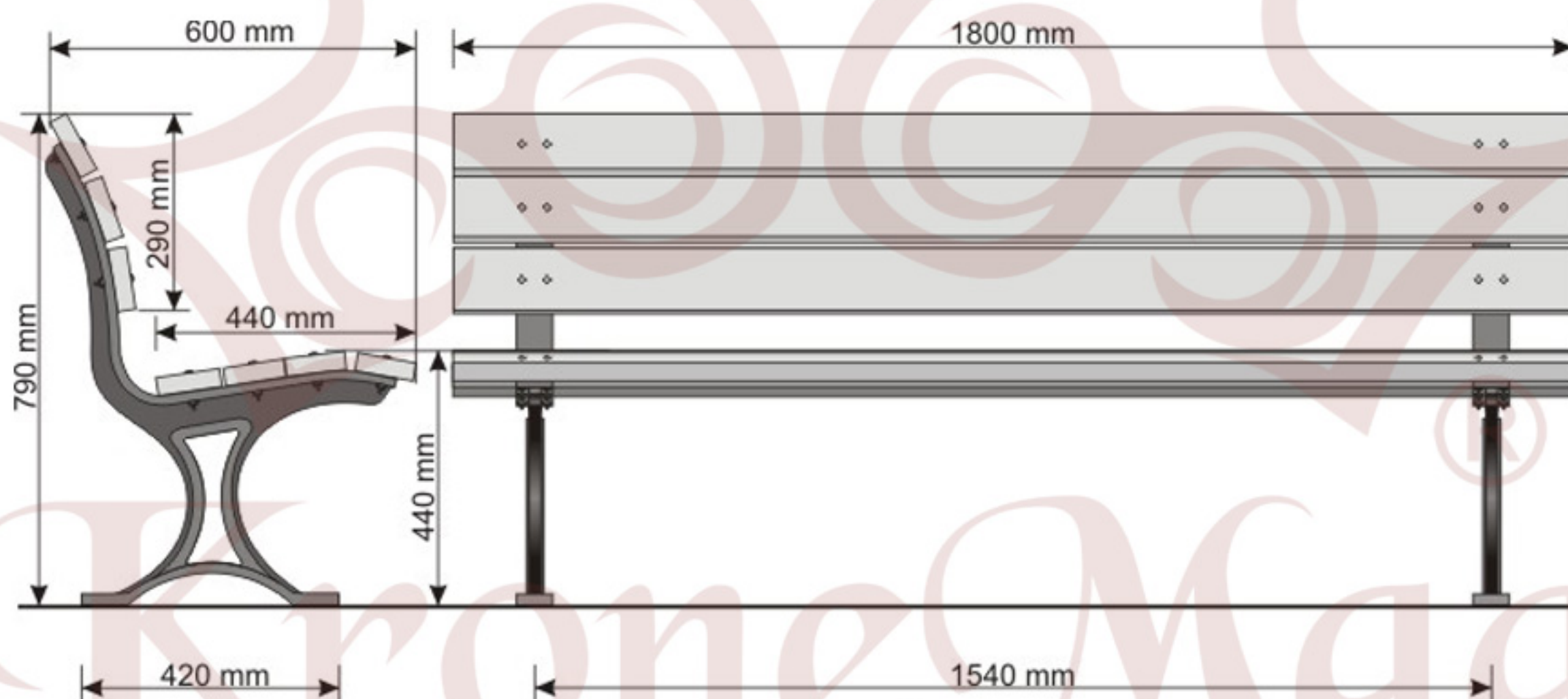


Greutate Totala Banca 45 Kg

Materialele folosite sunt 100% reciclabile



Posibilitate de prindere in beton cu conexpand M10



Pentru poze accesati:

<http://www.kronemag.com/banca-parc-gradina-minsk-p-7.html>